

СВЕТОДИОДНЫЙ СВЕТИЛЬНИК ДПП 07-156-850-Д120



Гермоввод с клапаном препятствует попаданию влаги внутрь светильника



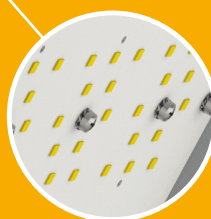
Надежный поворотный кронштейн



Проверен временем — отсутствие поломок в течение 100 месяцев эксплуатации



Алюминиевые заглушки



Возможность установки вторичной оптики

cos φ
0,96

NICHIA
LED

CRI
>80

IP66

130
Лм/Вт

5
лет
гарантии

Внутреннее освещение производственных, складских, торговых, спортивных площадей. Наружное освещение различных территорий, входных групп.

ФЕРЕКС

promlamp

СВЕТОДИОДНЫЙ СВЕТИЛЬНИК ДПП 07-156-850-Д120

КОРПУС

Сплав алюминия с анодированным и полимерным покрытием.

МАТЕРИАЛ РАССЕЙВАТЕЛЯ

Прозрачный ПК.

ИСТОЧНИК СВЕТА

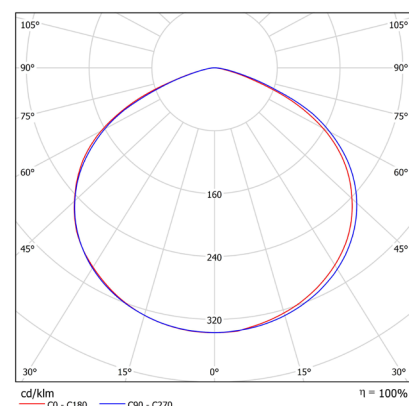
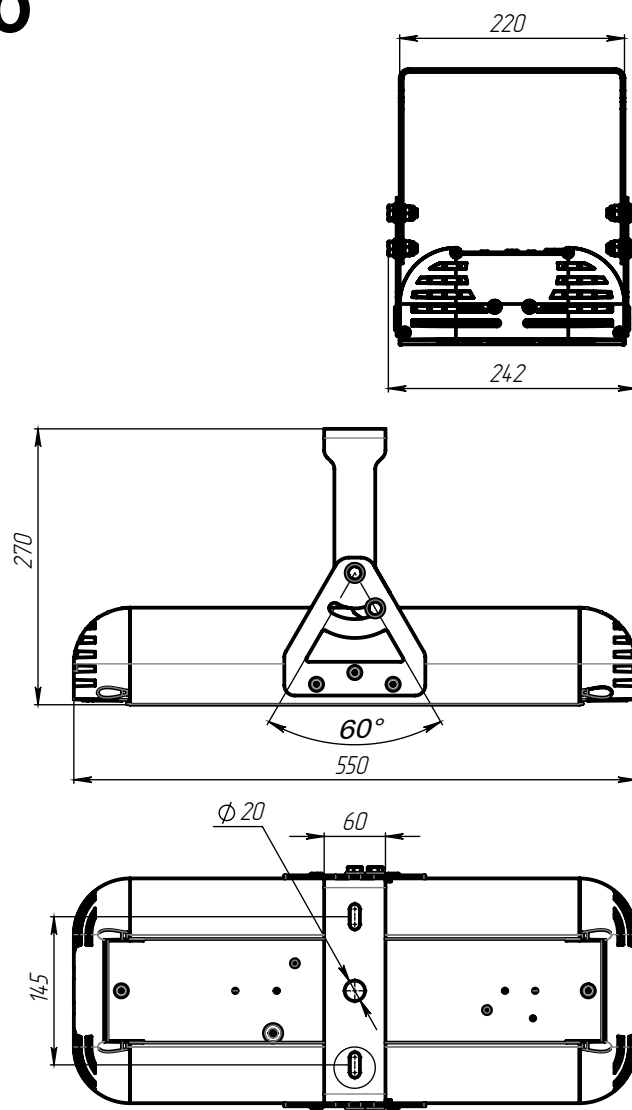
Высокоэффективные светодиоды
NICHIA.

КРЕПЛЕНИЕ

Поворотный кронштейн.

ТЕХНИЧЕСКИЕ ХАРАКТЕРИСТИКИ

| | |
|-------------------------------|----------------------|
| Потребляемая мощность | 156 Вт |
| Световой поток светильника | 20 264 Лм |
| Кривая силы света | Д120-косинусная 120° |
| Степень защиты корпуса | IP66 |
| Температура эксплуатации | -40 ÷ +50 °С |
| Вид климатического исполнения | У1 |
| Габариты | 430x250x270 мм |
| Вес | 8,5 кг |
| Гарантийный срок | 5 лет |



ФЕРЕКС

светодиодные решения

PROMLAMP.RU

ПРОМЛАМП
ОФИЦИАЛЬНЫЙ ДИСТРИБЬЮТОР

ФЕРЕКС